

## TERRAtraffic 1 Fahrplatte

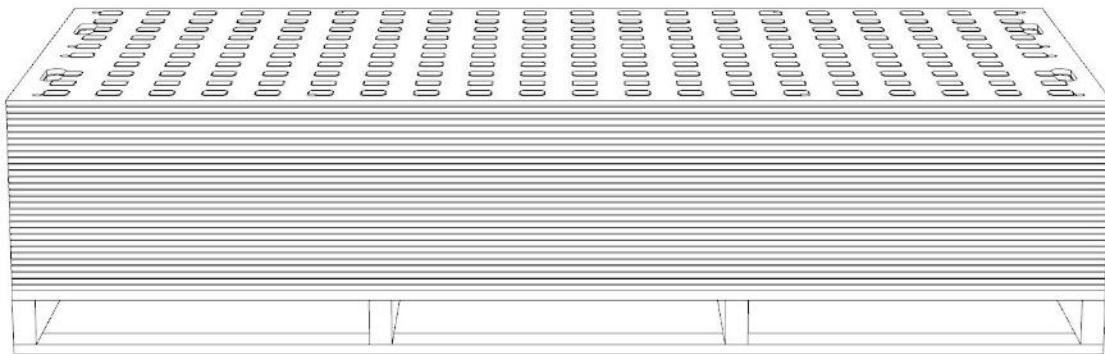
### Allgemeine Hinweise

#### Abladen:

Die Platten können mittels eines Gabelstaplers oder Kran von einem LKW abgeladen werden. Beim Anheben ist insbesondere darauf zu achten, dass die Platten nicht verrutschen oder runterfallen können.

#### Lagerung:

Die Platten sollten maximal zu je 30 Stück auf einer Palette gestapelt werden.

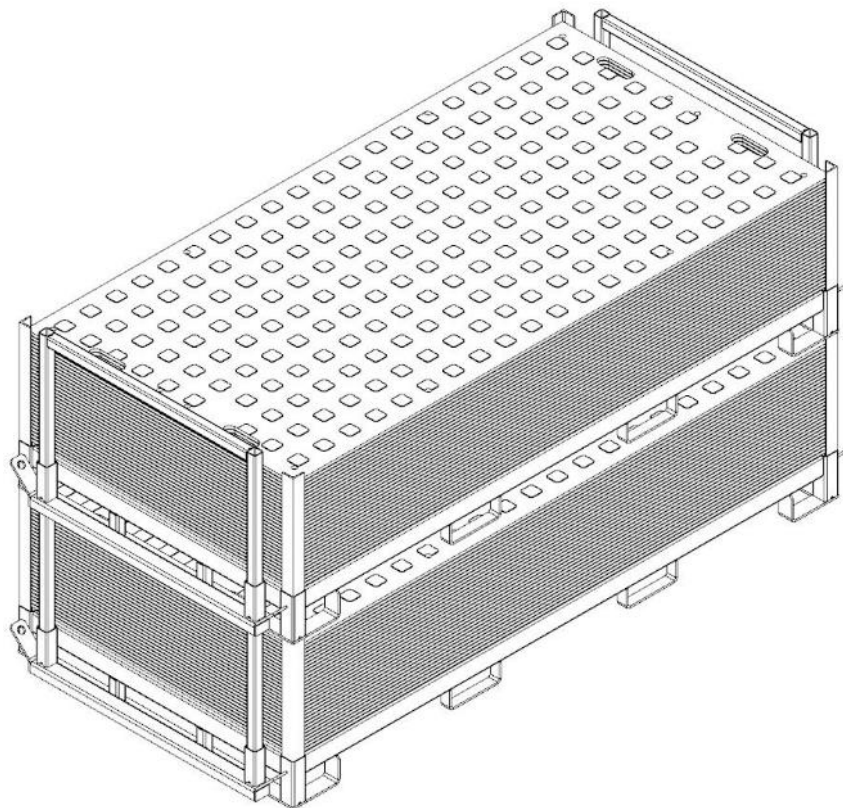


#### Lagerung:

Die Platten sollten maximal zu je 25 Stück auf einem Rungengestell gestapelt werden.

Maximal 2 Rungengestelle dürfen gleichzeitig per Stapler bewegt werden.

Maximal 1 Rungengestell darf per Kettengehänge bewegt werden.

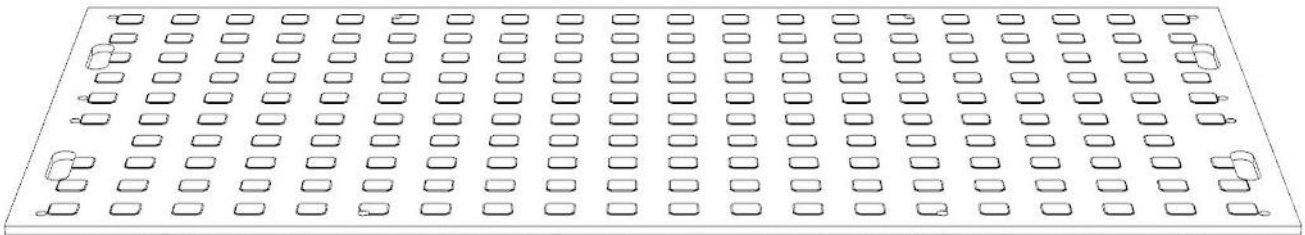


## Mobile Flächen- und Bodenschutzprodukte

## TERRAtraffic 1 Fahrplatte

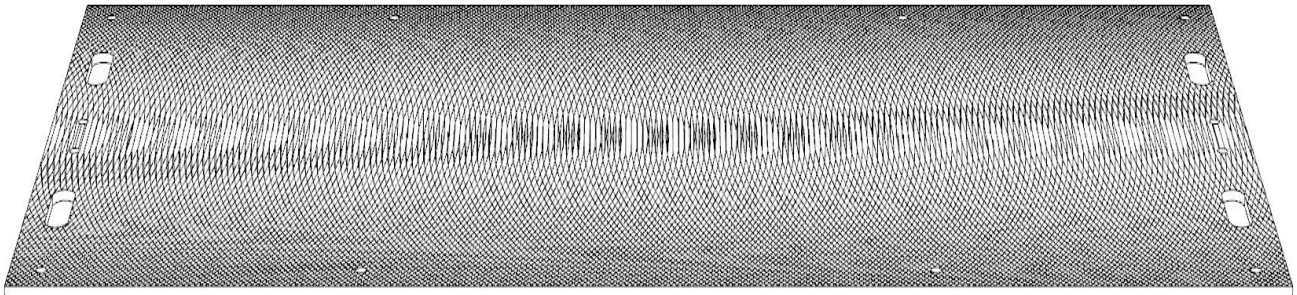
### Einsatz der Platten:

Die Oberseite ist mit circa 5 mm hohen  
Noppen profiliert.



### Einsatz der Platten:

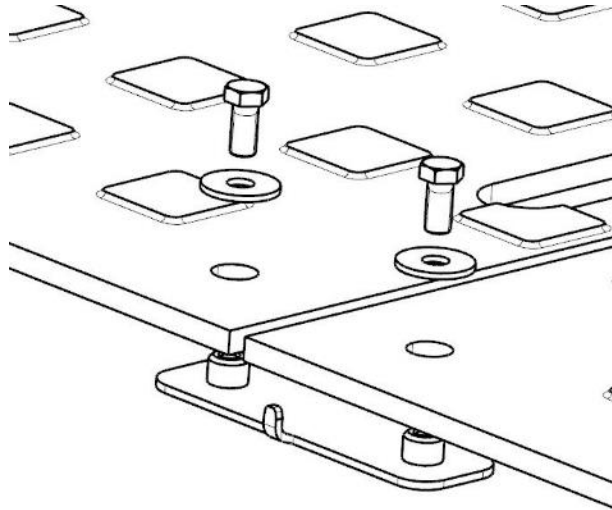
Die Unterseite ist geriffelt bzw.  
aufgeraut.



## TERRAtraffic 1 Fahrplatte

### Verbinden von 2 Platten:

Mit dem 2-fach-Metallverbinder, 2 Unterlegscheiben und 2 Sechskantschrauben (M10x16mm) die Platten verbinden und verschrauben. Alle nebeneinander liegenden Platten müssen so verbunden werden.



### Verbinden von 4 Platten:

Mit dem 4-fach-Metallverbinder, 4 Unterlegscheiben und 4 Sechskantschrauben (M10x16mm) die Platten verbinden und verschrauben. Alle nebeneinander liegenden Platten müssen so verbunden werden.

